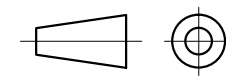
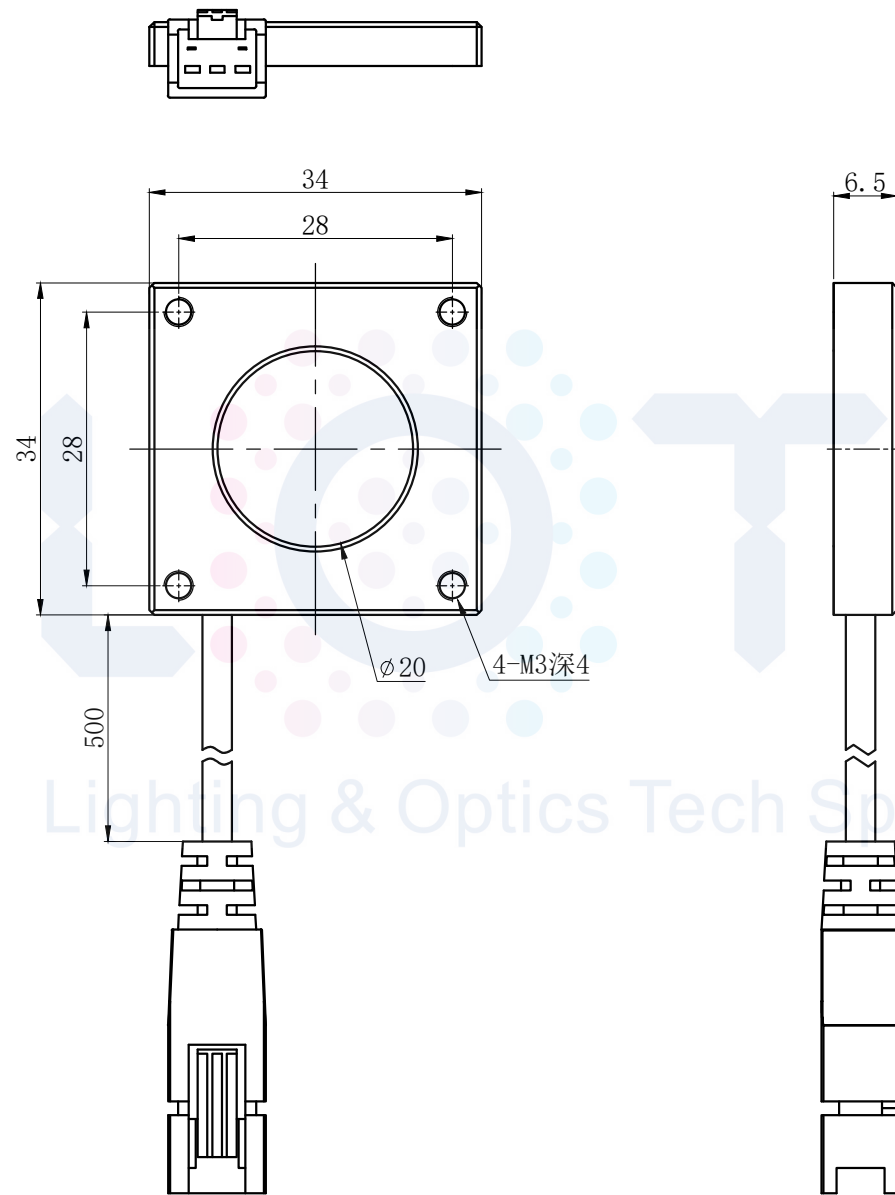


LTS-SQR3440



产品型号	LTS-SQR3440
LED发光色	R(红)/W(白)
输入电压	DC 24V(max)
消耗功率	/
电缆极性	1:+、2:NC、3:-
单位	mm (毫米)
比例	1:1
版本	NO 1.0

