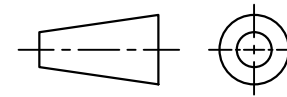
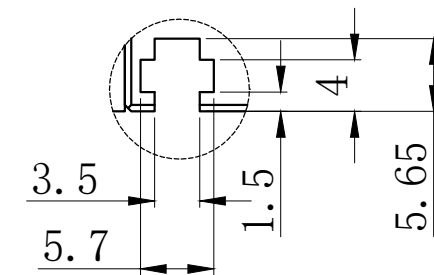
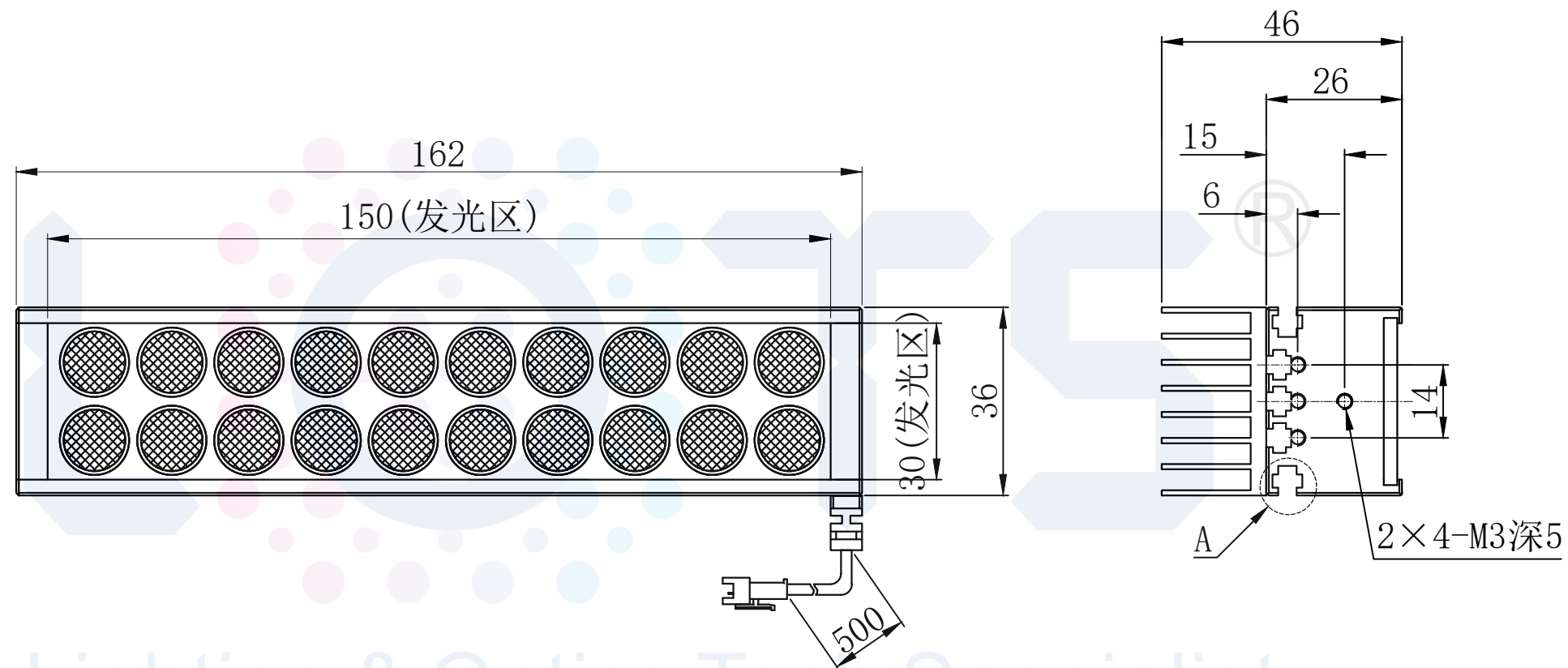


# LTS-4BRH15030



产品型号	LTS-4BRH15030
LED发光色	IR
输入电压	DC 24V(max)
消耗功率	/
电缆极性	1:+、2:NC、3:-



视图A(两边对称)  
2:1

注：共有两个狭槽用于放置M3螺母。