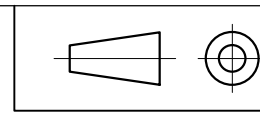
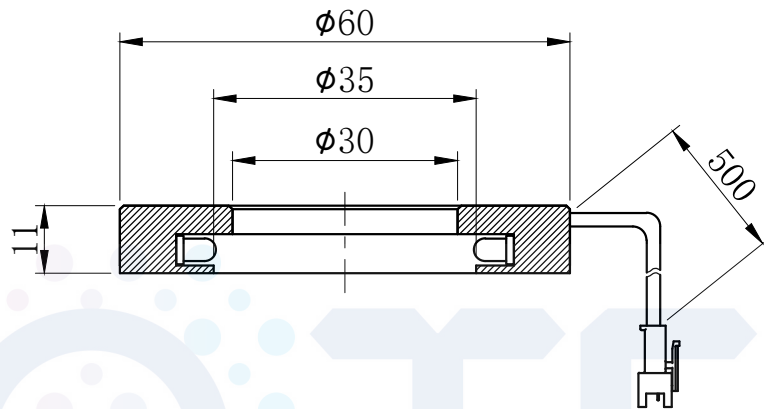


# LTS-RN6000



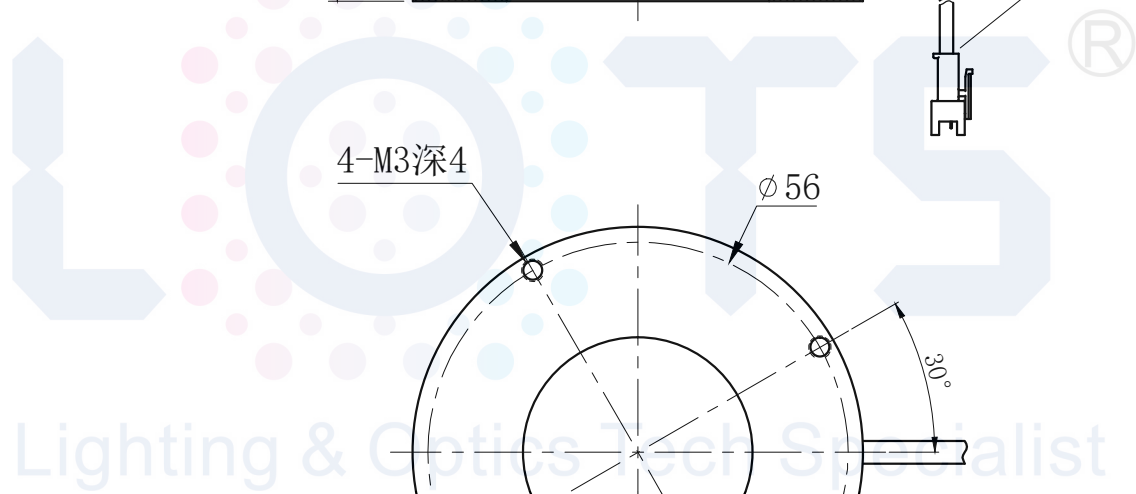
产品型号	LTS-RN6000
LED发光色	R(红)/W(白)
输入电压	DC 24V(max)
消耗功率	/
电缆极性	1:+、2:NC、3:-



4-M3深4

φ56

30°



照明示意图

