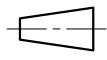

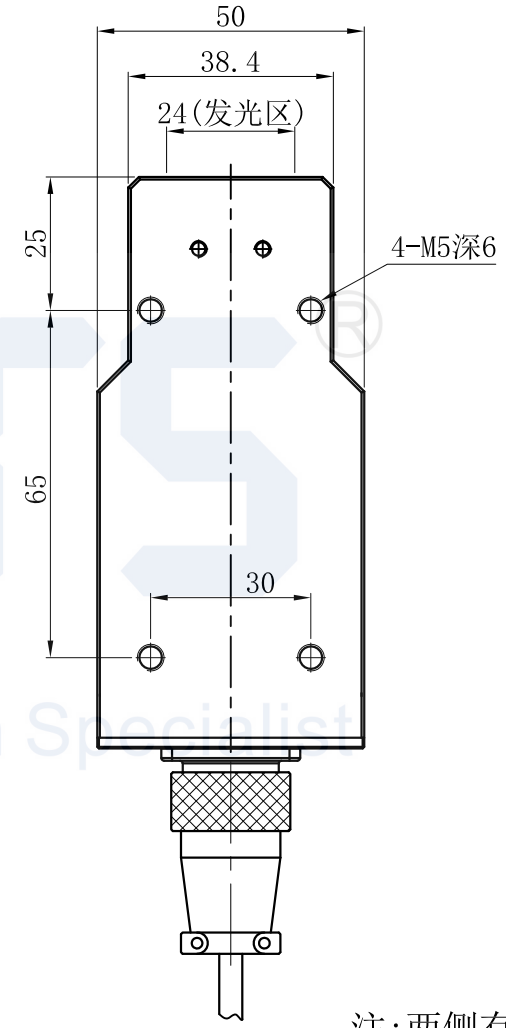
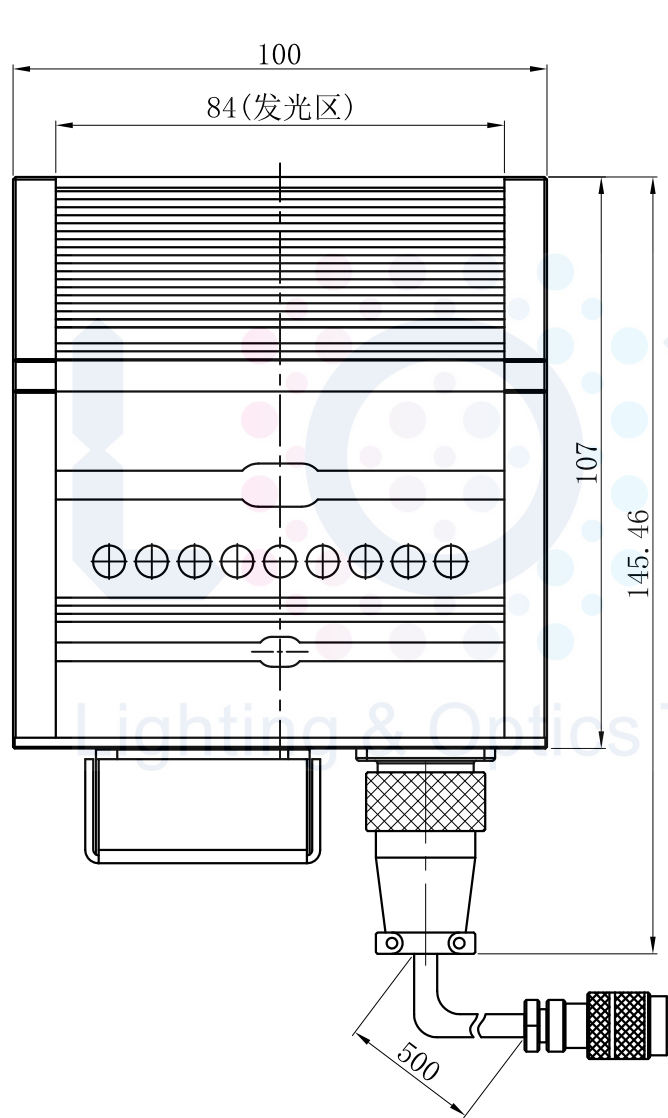
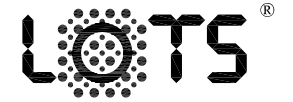


LTS-3LINH100

		产品型号	LTS-3LINH100
		LED发光色	R(红)/W(白)
		输入电压	DC 24V(max)
		消耗功率	/
		电缆极性	1:LED+, 2:LED-, 3:FAN+, 4:FAN-



注:两侧有M3和M5的螺母卡槽
用于安装。



Lighting & Optics Tech Specialist