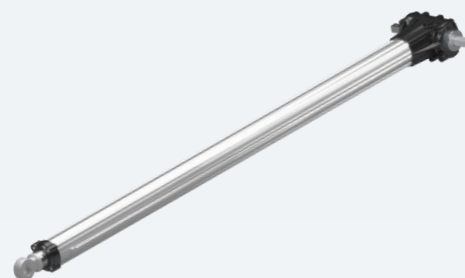


U18B

U18B is designed for multi-point linkage solar tracker, which is without motor. It is strong and applied for hard situation.

U18B 是针对多点联动设计的不带马达的推杆，它比 U18A 更小，适合更小面积的太阳能电站追踪方案。



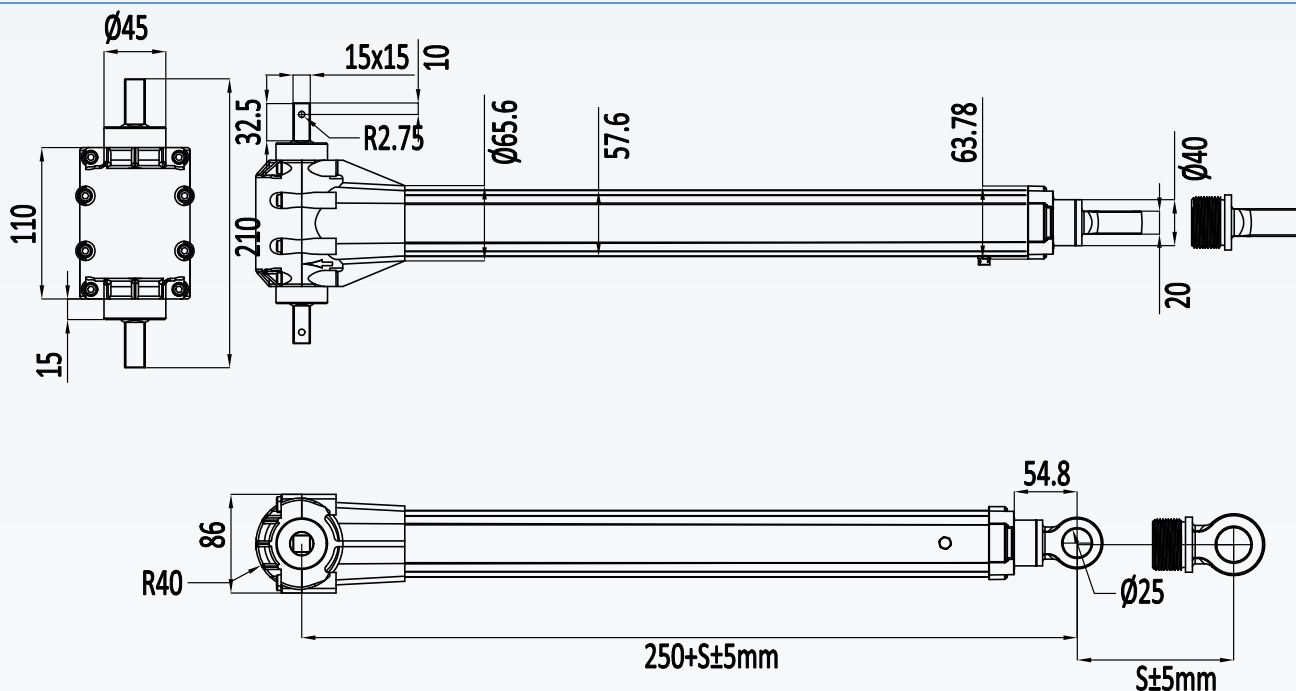
SPECIFICATION

- Rated Load 最大负载: 5,000N (Push & Pull 推&拉)
- Max. Load 极限负载: 12,000N
- Max. Static Load 最大静负载: 50,000N (When 500mm stroke, 伸出 500mm 行程)
- Speed 空载速度: 4mm/r \pm 5%
- Min. Installation Dimension 最小安装据: Stroke 行程+250mm \pm 2mm
- IP Class 防护等级: IP65
- Salt Spray Test 盐雾测试: 600H
- Ambient Temp. 环境温度: -30 - +60°C

PARAMETERS

Code 代码	Torque 扭力	Rated Load(N) 额定负载		Rated Speed(mm/r) 额定速度
		Push 推	Pull 拉	
A	$\leq 10\text{N} \cdot \text{m}$	5,000	5,000	4

DIMENSION



U18B

<input type="checkbox"/>	Drive Shaft输出轴	1=15*15	
<input type="checkbox"/>	Code of Parameters负载和速度代码		
<input type="checkbox"/>	<input type="checkbox"/>	<input type="checkbox"/>	Stroke行程(please fill in number请填数值)
<input type="checkbox"/>	<input type="checkbox"/>	<input type="checkbox"/>	Installation Dimension安装据(please fill in number请填数值)
<input type="checkbox"/>	Front-End前端	1= Hole孔 Φ 25mm	
<input type="checkbox"/>	Rear-End后端	1= None无	