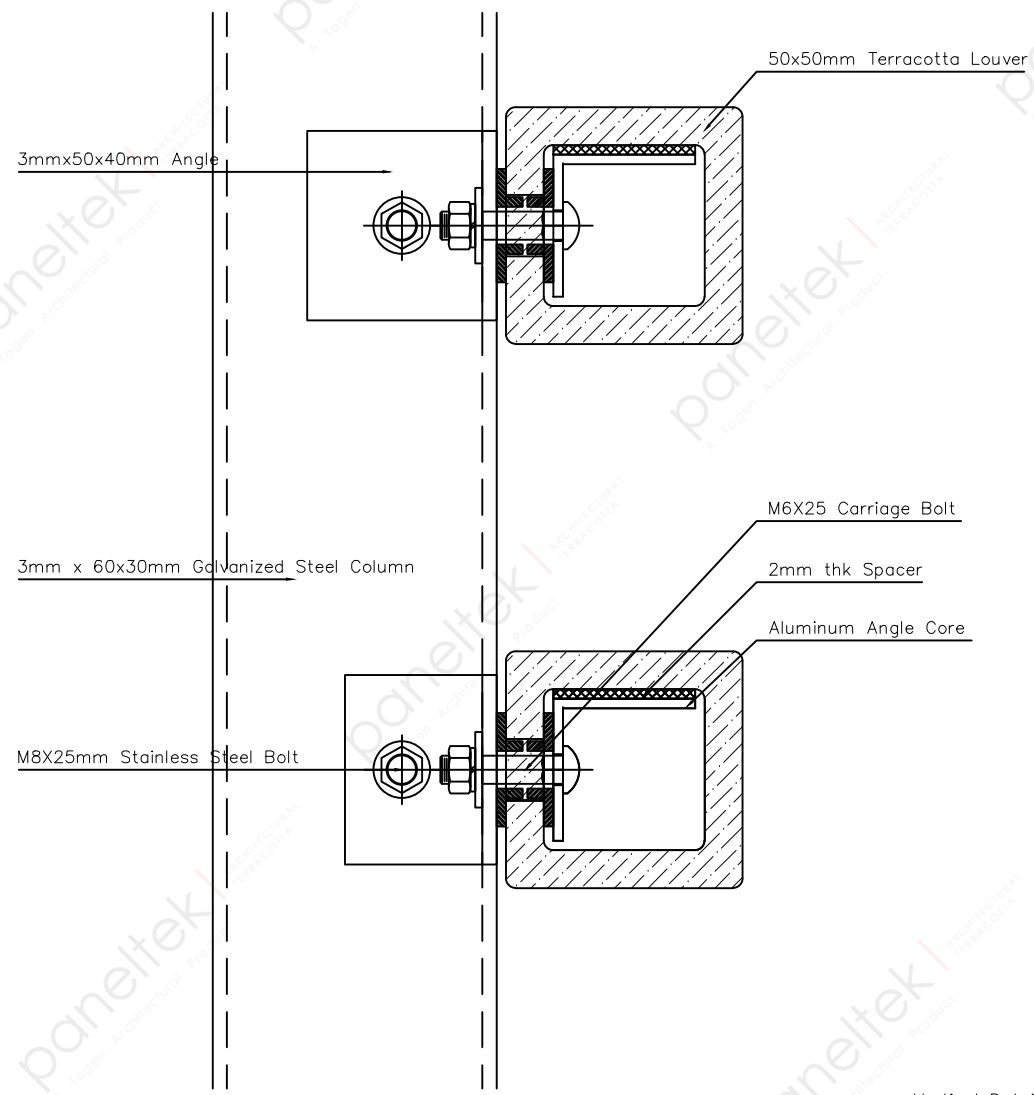


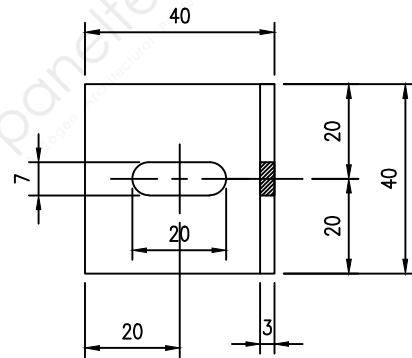
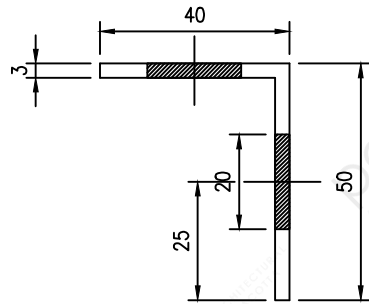
Horizontal Detailed Drawings of Terracotta Louver

设计 DESIGNED BY	审核 REVISIONS	图号 DRAWING NO.	TG-01	工程名称 PROJECT	
校对 CHECKED BY	日期 DATE	2019.07.23	比例 SCALE	1:1	图名 DRAWING TITLE
					陶板横节点图

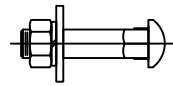


Vertical Detailed Drawings of Terracotta Louver

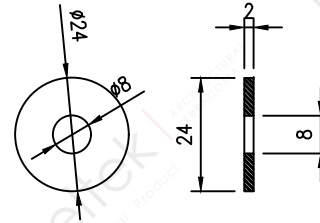
设计 DESIGNED BY	审核 REVISIONS	图号 DRAWING NO.	TG-02	工程名称 PROJECT	
校对 CHECKED BY	日期 DATE	比例 SCALE	1:1	图名 DRAWING TITLE	陶板竖向节点图



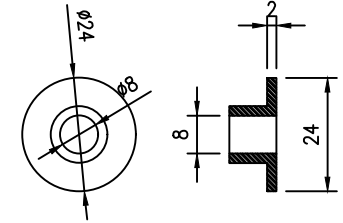
50x40x3
Aluminum Angle



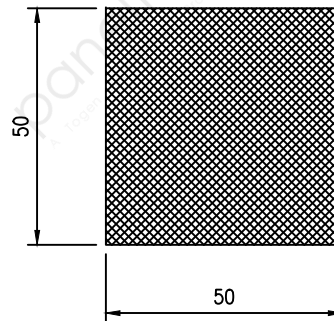
M6X25 Carriage Bolt



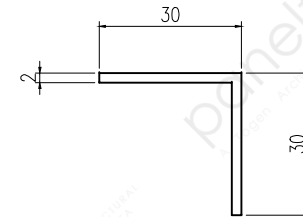
2mm Gasket I



2mm Gasket II



2mm Spacer



Aluminum Angle Core

设计 DESIGNED BY	审核 REVISIONS	图号 DRAWING NO.	TGPJ-01	工程名称 PROJECT	
校对 CHECKED BY	日期 DATE	2019.07.23	比例 SCALE	1:1	图名 DRAWING TITLE
					陶板配件加工图