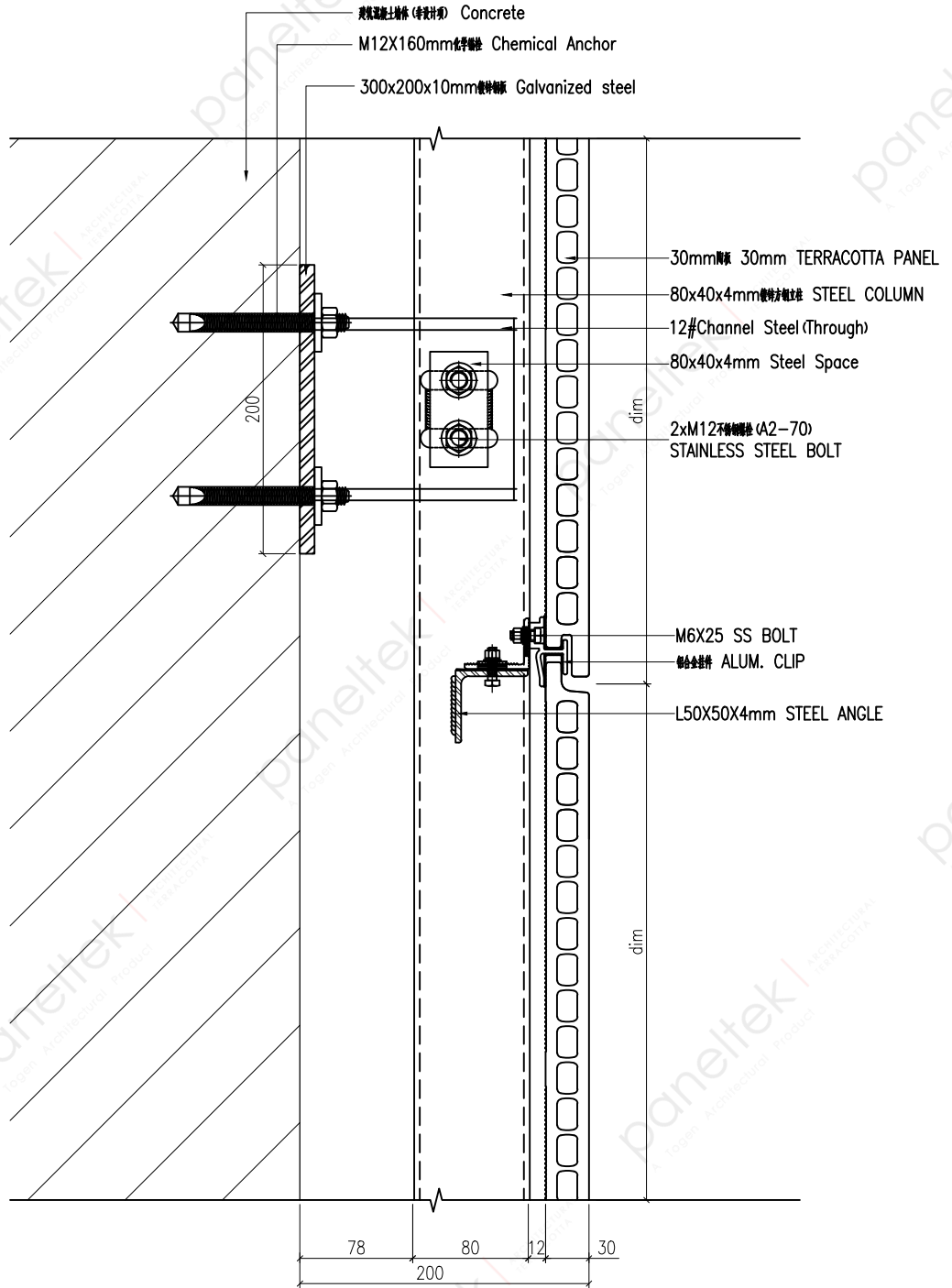


HORIZONTAL JOINT DRAWING

DESIGNED BY	REVISIONS	图号 DRAWING NO.	JD-01	工程名称 PROJECT	
CHECKED BY	日期 DATE	比例 SCALE	1:3	图名 DRAWING TITLE	HORIZONTAL JOINT DRAWING
	2019.07.23				

设计 DESIGNED BY	审核 REVISIONS	日期 DATE	图号 DRAWING NO.	工程名称 PROJECT
		2019.07.23	JD-02	VERTICAL JOINT DRAWING
比例 SCALE	1:3			



VERTICAL JOINT DRAWING

30mm陶板 30mm TERRACOTTA PANEL

镀锌方钢立柱 STEEL COLUMN

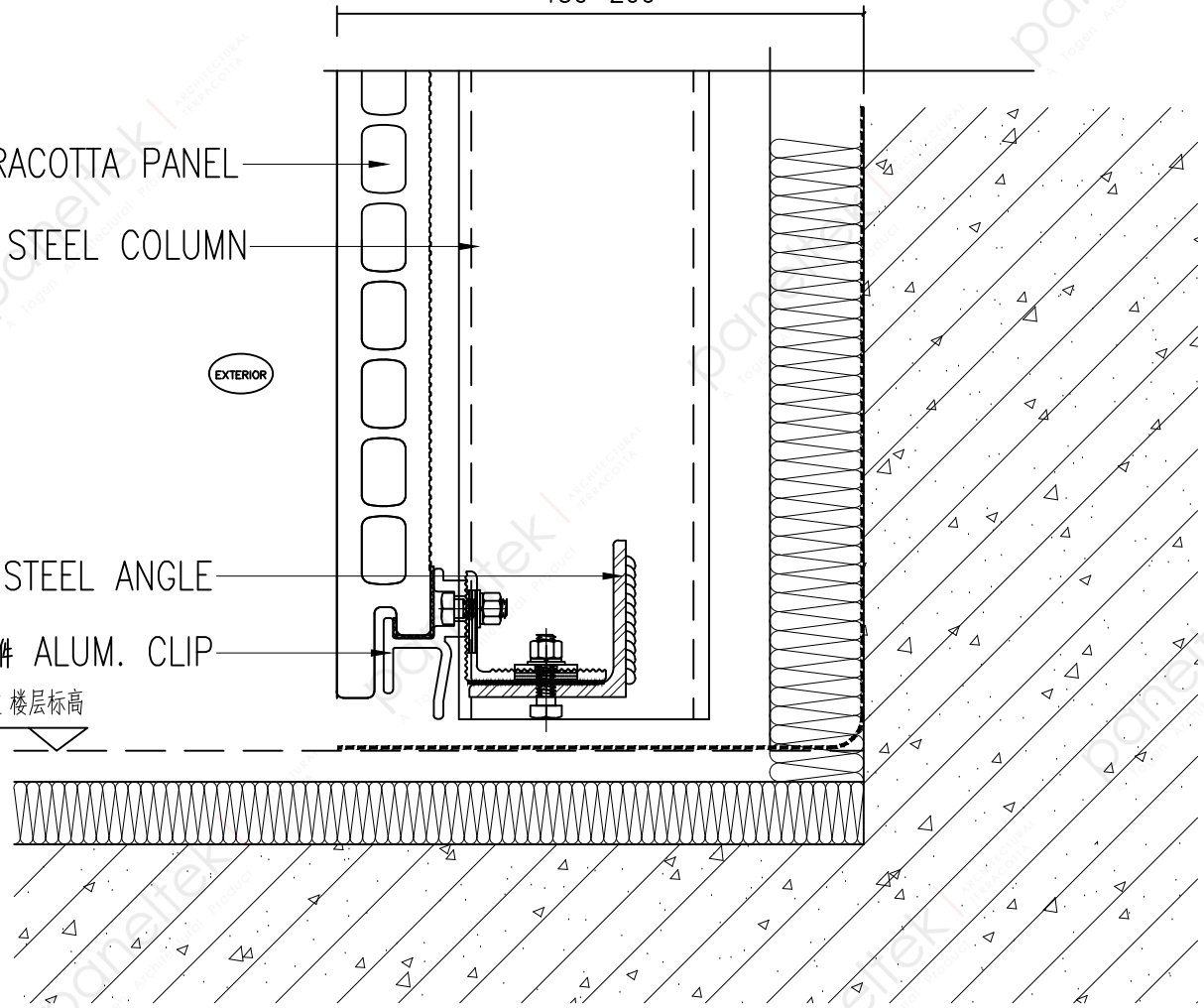
EXTERIOR

L50X50X4mm STEEL ANGLE

铝合金挂件 ALUM. CLIP

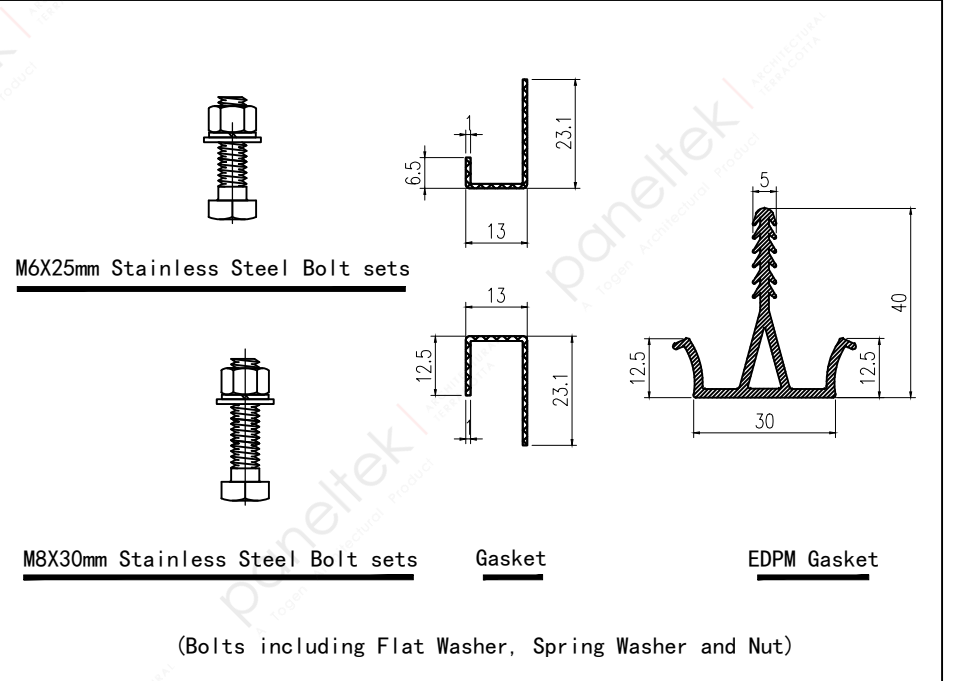
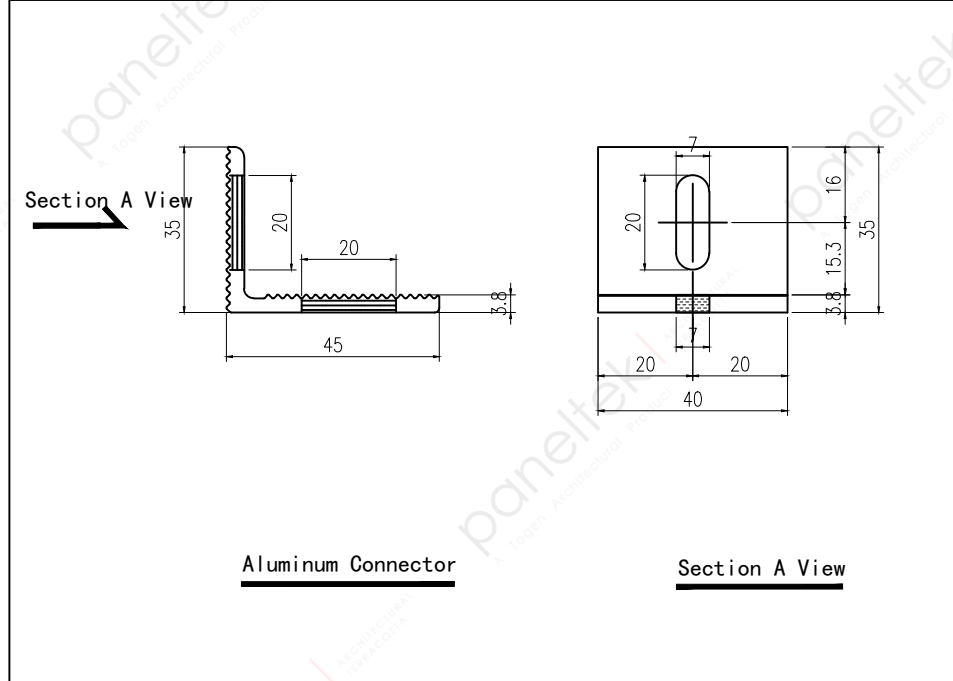
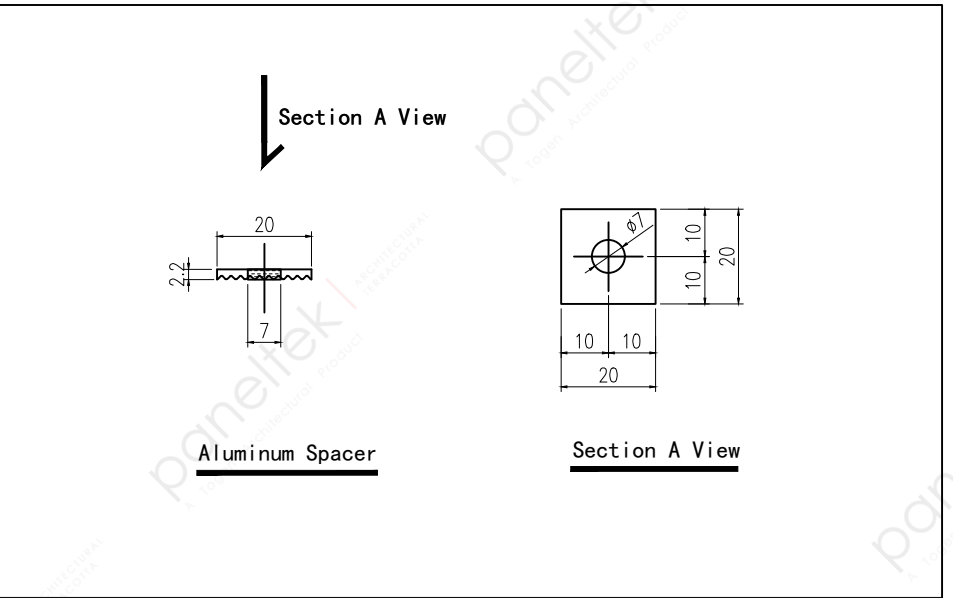
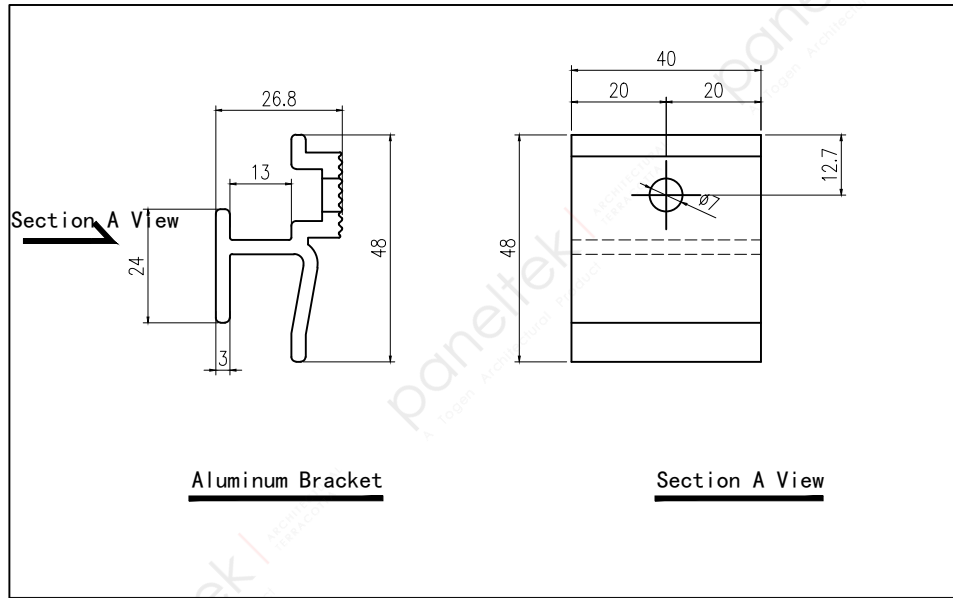
Floor Height 楼层标高

150~200



Detailed drawing of Terracotta Facade curtain wall(building) connecting to the ground 陶板幕墙接(楼)地面节点图

设计 DESIGNED BY	审核 REVISIONS	图号 DRAWING NO.	JD-11	工程名称 PROJECT	
校对 CHECKED BY	日期 DATE	2019.07.23	比例 SCALE	1:3	图名 DRAWING TITLE
					HORIZONTAL JOINT DRAWING



设计 DESIGNED BY	审核 REVISIONS	图号 DRAWING NO.	TBPJ-01	工程名称 PROJECT	
校对 CHECKED BY	日期 DATE	比例 SCALE	1:1	图名 DRAWING TITLE	陶板配件加工图